

非吸収面への印字 **低コスト** **金属製** **環境対応インキ**

金属、プラスチック、ガラス、木材、皮などの様々な素材へキレイに印影を残せる TAT インキを使い、連続印字ができる反転式スタンプです。

製品の品番表示、識別印、検印などの作業効率がさらにアップします。

製品の特長

Point 01 安定した印字品質

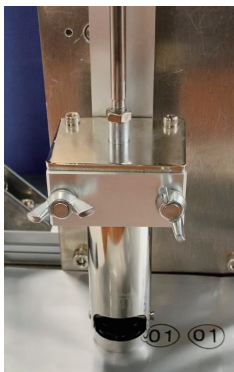
印字待機時はパッド部の気密性を確保する構造になっているので、長時間インキが乾きません。印面が反転し、その都度インキを捨てることにより、安定した印字品質を保つことができます。また、インキカートリッジを簡単に取り外してインキ補充ができるので、製品が汚れにくいです。

Point 02 高い堅牢性

耐久性が高い金属製のボディーを採用しているため、生産ラインで安心してご使用いただけます。

Point 03 自動印字機として取り付け可能

蓋天面に M4 ボルト用の通し穴が設けてありますので、伸縮アクチュエーターやエアシリンダーを取り付けることで、自動印字機のスタンプヘッドとしてもご使用いただけます。



Point 04 安全で多用途なインキをご用意

輸出入貿易管理令規制、オゾン層保護法とフロン・エタン溶剤の規制・ELV 規制・RoHS 指令をクリアする環境対応の TAT インキですので、安心してご使用いただけます。また、ワークに応じた多種のインキをお選びいただけます。

製品仕様

外観寸法:

幅 21.2 mm × 奥行 18.8 mm × 高さ 64 mm (印字時)

幅 21.2 mm × 奥行 18.8 mm × 高さ 90 mm (印字待機時)

最大印面サイズ: $\Phi 9$ mm

重量: 約 36g

動作方式: 押込み

製品取り付け方法: M4 ボルト

連続印字回数: ※約 1,500 回

※印字対象物: PET フィルム、インキ: M-99A 白

※印字サイクル: 45 秒 / 回、垂直下向きなつ印

※印字荷重: 3.0kg

※試験環境: 気温 20℃・湿度 65%

その他: エアシリンダーに取り付けの際、スピードコントローラーが必須となります。



印字見本

印面サイズ: $\Phi 9$ mm

※一例 (ご要望承ります。)



※ベタ印面は、カスレ防止のためドット柄になります。

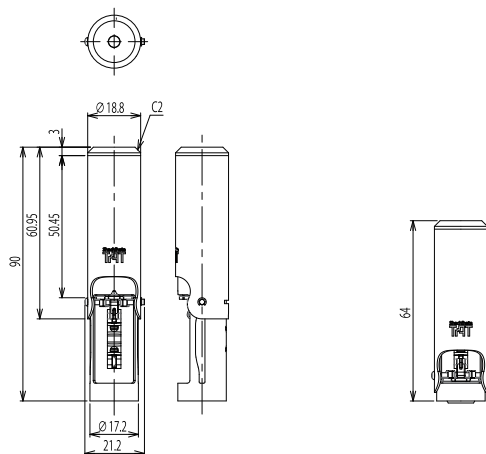
色 種: 黒 赤 藍色 緑 紫 白

※対応インキについて詳しくは弊社担当営業までお問い合わせください。

製品寸法

印字待機時

印字時



※製品の仕様は品質向上の為 予告無く変更する事があります。