

自動印字 低コスト 環境対応インキ 簡単組み込み

TATスタンプユニットは、自動開閉の印面キャップを装着したエア駆動式の自動なつ印ユニットです。

製品の特長

Point 01 いろいろな素材へ連続なつ印可能

TATスタンパーを使用するため、記号や複数の色種でなつ印が可能です。また、なつ印待機時に気密性を持たせているためなつ印ムラが少なく、鮮明な印影での連続なつ印が可能です。

Point 02 エアシリンダ装備

複動型エアシリンダを装備しているためエア供給の切替のみでなつ印制御が可能です。マグネット内蔵式シリンダを使用しているため、お客様でオートスイッチの追加が可能です。

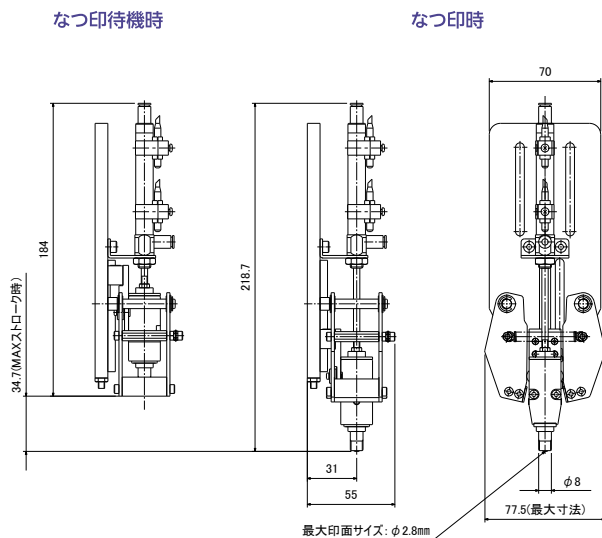
Point 03 狭いスペースへのなつ印が可能

先端部の外径がφ8mmのコンパクト設計であるため、狭いスペースへのなつ印が可能です。

Point 04 34.7mmのロングストロークタイプ

TSUT-6A3のストロークが10mmでしたが、ご要望にお応えし、ロングストロークタイプをご用意しました。

製品寸法



製品仕様

外形寸法：

幅77.5mm×奥行55mm×高さ218.7mm(なつ印時)
幅70mm×奥行55mm×高さ184mm(なつ印待機時)

最大印面サイズ：φ2.8mm

重量：約480g

動作方式：複動型エアシリンダ

印面ストローク：34.7mm

製品取り付け方法：M5ボルト 2箇所

適合エアチューブ：φ4mm

使用エア圧力：0.2MPa

※安定稼働のため、必ずスピコンをご使用ください。
※高圧力がかかることで、製品寿命が短くなる場合があります。

連続なつ印回数：※約8,000回

※なつ印対象物：アート紙、インキ、STG黒
なつ印サイクル：1回/1秒、垂直下向き捺印
試験環境：気温22度・湿度50%



印字見本

※一例（ご相談承りますが、印字スペースが小さいため文字を入れる事はできません。）

印面サイズ：φ2.8mm ● ○ ⊗

空圧回路例

