

自動印字 低コスト 環境対応インキ 簡単組み込み

TAT スタンプユニットは、自動開閉の印面キャップを装着したエア駆動式の自動なつ印ユニットです。

製品の特長

Point 01 いろいろな素材へ連続なつ印可能

TAT スタンパーを使用するため、さまざまな文字、記号、色種でのなつ印が可能です。また、なつ印待機時に気密性を持たせているためなつ印ムラが少なく、鮮明な印影での連続なつ印が可能です。

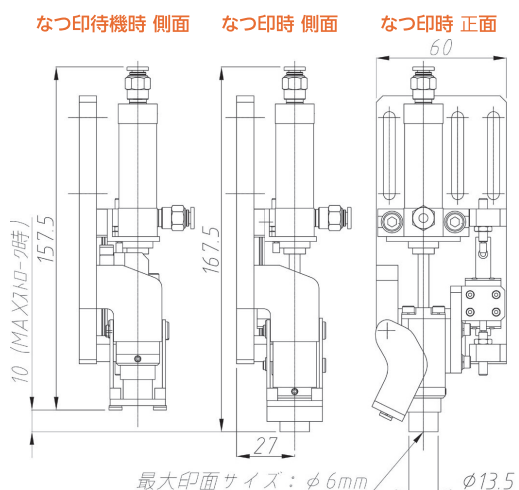
Point 02 エアシリンダ装備

複動型エアシリンダを装備しているためエア供給の切替のみでなつ印制御が可能です。マグネット内蔵式シリンダを使用しているためお客様でオートスイッチの追加が可能です。

Point 03 取付用アタッチメント装備

固定ベース板 (M5サイズ長穴付) 装備のため自動・手動工程へ容易に取付可能です。TSUT-6A1・6A2と取付穴の互換性があるため置換えが可能です。

製品寸法



製品仕様

外形寸法:

幅60.0mm×奥行53.0mm×高さ168.0mm (なつ印時)
幅60.0mm×奥行53.0mm×高さ158.0mm (なつ印待機時)

最大印面サイズ: φ6mm

重量: 約400g

動作方式: 複動型
エアシリンダ

印面ストローク: 10mm

製品取付け方法: M5ボルト2箇所

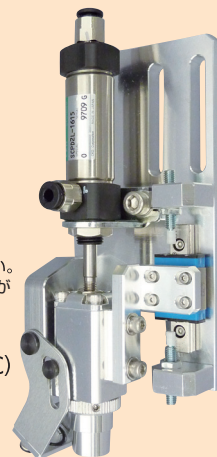
使用エア圧力: 0.2MPa

※安定稼働のため、必ずスピコンをご使用ください。
※高圧力がかかることで、製品寿命が短くなることがあります。

組み付け可能製品: TATスタンパー
丸型6号 (XQT-6C)
のスタンプ部

連続なつ印回数: ※約8,000回

※なつ印対象物: PETフィルム、インキ: STG黒、
なつ印サイクル: 1回/秒、垂直下向きなつ印
試験環境: 気温20℃・湿度65%



印字見本

印面サイズ: φ6mm



※一例 (ご要望承ります。)

空圧回路例

