

リキッドスタンプHD

識別用マーキングスタンプ

TBS - LSHDA

濃色対象物へのマーキング ワンタッチ 低コスト 環境対応インキ

リキッドスタンプHDは、金属・プラスチック・ゴム等さまざまな対象物に連続的にマーキングできる反転式スタンプです。濃色の対象物や凹凸面に対しても鮮明にマーキングできるので、ペイントマーカーの代わりに識別印としてご使用頂けます。押し込むだけの簡単操作で、作業効率もアップします。

製品の特長

Point 01 連続使用しても安定の品質

液体インキをゴムパッドに1回ずつ適量を転写させる直液方式を採用している為、連続使用してもマークが薄くなりません。1回のインキ補充で、約1600回の連続マーキングが可能です。スタンプが待機中に気密が取れる構成となっており、乾燥しにくく長時間使用してもカスレにくいスタンプです。



Point 02 凹凸面にマーキング可能

印面ゴムが柔らかい為、1mm程度の凹凸面にも綺麗にマーキングする事が可能です。又、特殊インキを採用している為、黒色等濃色対象物にも鮮明にマーキングでき、金属・プラスチック・ゴム・ガラス・木材・皮革等幅広い素材に印字可能です。

Point 03 簡単操作・作業性効率アップ

マーキングポイントにスタンプ先端を合わせて押し込むだけで、簡単にマーキング出来ます。従来のペイントマーカーを用いた筆記に比べ、きれいな丸印をスピーディに印字出来ます。

Point 04 安全性の高いインキを採用

輸出入貿易管理令規制・オゾン層保護法とフロン、エタンの規制・ELV規制・RoHS指令をクリアする環境対応のインキですので安心してご利用頂けます。

製品仕様

外形寸法:

幅 25.7 mm × 奥行 26.5 mm × 高さ 118.3 mm (待機時)

幅 25.7 mm × 奥行 26.5 mm × 高さ 96.1 mm (なつ印時)

最大印面サイズ: $\Phi 10.5$ mm (印字サイズは、約 $\Phi 12$ mm)

印面ストローク: 約 22.2 mm

重量: 約 26g (インクなし)

インクタンク容量: 4ml

使用可能インキ: ※専用インキ (別売)

※製品にインキは、付属しておりません

※リキッドスタンプ専用インキ以外は、使用できません

連続なつ印回数: ※約 1,600 回

※インキ量: 4ml

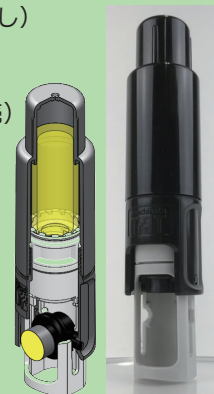
※なつ印対象物: PET フィルム

※試験環境: 室温 20℃, 湿度 65% 垂直下向きなつ印

印影乾燥時間: ※約 4 ~ 5 分

※なつ印対象物: ゴムシート

※試験環境: 室温 20℃, 湿度 65%



印字見本

印面サイズ
 $\Phi 10.5$ mm



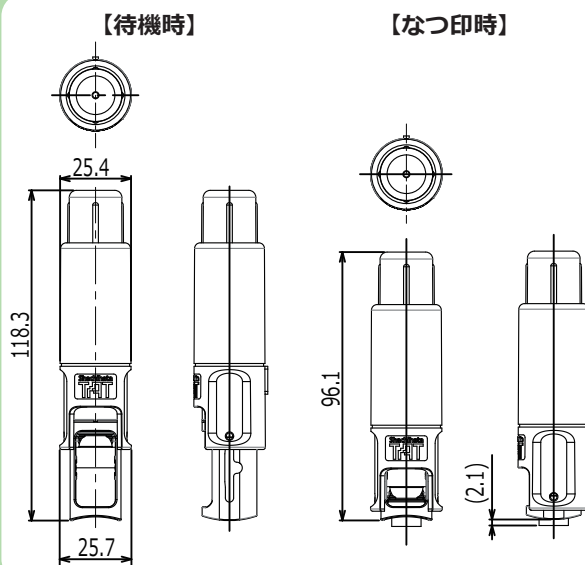
(原寸/黄)

色種

※印面内容のご要望承ります。文字の印面は不向きです。



製品寸法



本製品に関するお問い合わせ先

 Shachihata
シヤチハタ株式会社 営業開発課
TEL: 052-856-2621 FAX: 052-856-5813
<http://www.shachihata.co.jp/industrial/>