

お客様各位

シヤチハタ株式会社  
営業開発課**TAT 金属印 消耗品についてのご案内**

拝啓、貴社ますますご清栄のことお慶び申し上げます。

平素は格別のお引立てを賜り厚く御礼申し上げます。

弊社 TAT 金属印と印面部について、更なる品質の向上を目的に一部仕様変更させて頂きましたのでご案内致します。

敬具

**1. はじめに**

2020年10月より TAT 金属印はリニューアルいたしました。

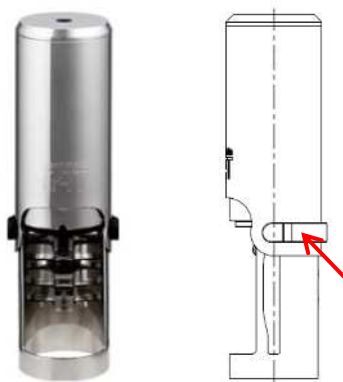
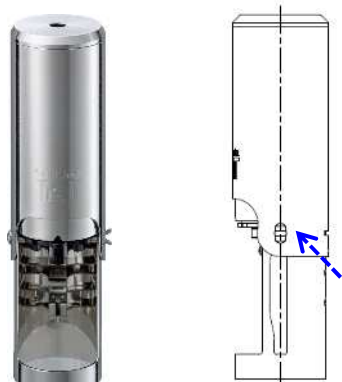
本体のリニューアルに伴い、印面部もリニューアルしております。

印面部をご注文の際、ご使用の本体が旧仕様品か新仕様品かを下記にてご確認をお願いします。

**2. TAT 金属印 本体について**

商品名	旧仕様 2020年9月末販売終了	新仕様
TAT金属印9号 既製インキ	GFQM-9CA	GFQMN-9CA
TAT金属印9号 SPインキ	GFQM-9CSA	GFQMN-9CSA
TAT金属印12号 既製インキ	GFQM-12CA	GFQMN-12CA
TAT金属印12号 SPインキ	GFQM-12CSA	GFQMN-12CSA
TAT金属印15号 既製インキ	GFQM-15CA	GFQMN-15CA
TAT金属印15号 SPインキ	GFQM-15CSA	GFQMN-15CSA

**3. 消耗品について**

	旧仕様	新仕様
本体		
印面部 品番	(2022年10月末販売終了予定) GFQM-9PRA GFQM-12PRA GFQM-15PRA	GFQMN-9PRA GFQMN-12PRA GFQMN-15PRA

印面部は、旧仕様・新仕様 互換性がありませんのでご注意願います。

カートリッジセット(カートリッジ×5個、20ml インキ×1個)は、

旧仕様・新仕様、共通仕様となりますので、継続して使用可能です。旧仕様・新仕様 互換性があります。

旧仕様の印面部に関しては、2022年10月末をもって販売終了を予定しております。

予めご了承ください。